



A KIADÓ BEMUTATÁSA



■ MAGYARORSZÁG LEGNAGYOBB JOGI ÉS ADÓÜGYI KIADÓJA

- A kiadványaira előfizető szakemberek, illetve cégek száma meghaladja a 40 ezret.
- Százmillió nagyságrendű online árbevétellel büszkélkedhet.
- Számos elektronikus termékén kívül több tucatnyi jogi könyvet és folyóiratot is gondoz.
- Két nagyobb és számos kisebb cég összeolvadásából jött létre.

■ A COMPLEX KIADÓ TÖRTÉNETE

- 1955 – Közgazdasági és Jogi Kiadó (legkorábbi jogelőd, még állami tulajdonban) – röviden: KJK. Rendszerváltás után dolgozói részvényekből Rt.-vé alakult.
- 1995 – a holland Wolters Kluwer (WK) csoport felvásárolta a cég részvényeinek többségét és még számos kisebb kiadót (Novorg, Napraforgó, Invenció).
- 1997 – a KJK megvásárolta a Verzál Kft.-től a Hatályos Magyar Jogszabályok folyóirat kiadói jogait.
- 1998 – egyesült a KERSZÖV Computer Kft.-vel, a másik meghatározó jogelőddel – a népszerű Complex CD Jogtár akkori kiadójával. A társaság új neve: KJK–KERSZÖV Kft.
- 2002 – a Kiadó megvásárolta a jól ismert ADÓ lapcsalád kiadói jogait.
- 2005 – a cég felvette a legnagyobb kiadványcsalád nevét és Complex Kiadó Kft.-ként működik tovább.

■ A KIADÓ TULAJDONOSA, A WOLTERS KLUWER

- Holland székhelyű nemzetközi kiadó és információs szolgáltató vállalat.
- A XIX. század végén három családi kiadóvállalat egyesüléséből jött létre.
- A világ 35 országában van jelen, árbevétele 2008-ban elérte a 3,4 milliárd eurót, kb. 20 000 alkalmazottat foglalkoztat világszerte.
- Vezető pozíciót tölt be egész Európában a jogi és adóügyi kiadásban; Amerikában elsősorban az orvosi, egészségügyi kiadásban és a pénzügyi szolgáltatásokat támogató információszolgáltatásban.
- Magyarországon az Akadémiai Kiadó Zrt. 75%-os résztulajdonosa.

■ A KIADÓ STRATÉGIÁJA

A cég – hasonlóan a holland anyavállalat stratégiájához – elsősorban a joggal és adózással foglalkozó szakemberek információellátását, idő- és pénztakarékos megoldások szállítását tűzte ki céljául. Ez egyre inkább nem csupán a szakmai tartalmak közvetítését jelenti, hanem a szakemberek munkafolyamatait hatékonyan támogató integrált megoldásokat is. A kiadáspolitika jelentős változáson megy át, a nyomtatott kiadványok szerepét fokozatosan átveszik az elektronikus tartalomszolgáltatási megoldások.

■ A KIADÓ MINT HIVATALOS SZÁLLÍTÓ

A Complex Kiadó

- a www.magyarorszag.hu-n megjelenő hatályos adatbázis,
- az Országgyűlés által használt jogszabály-nyilvántartó rendszer,
- a Magyar Köztársaság bíróságai,
- a Köztársasági Elnöki Hivatal,
- az Ügyészség, továbbá
- az ELTE Állam- és Jogtudományi Kar hivatalos szállítója.



A KIADÓ BEMUTATÁSA



■ PARTNEREK

- **Több tízezer vállalkozás**
az üzleti élet számos területén dolgozók (adótanácsadók, könyvelők, könyvvizsgálók, bankok, telekommunikációs cégek, az ipar és a szolgáltatások területén működő több tízezer kis- és nagyvállalkozás, multinacionális cégek)
- **Jogi szféra**
(ügyvédek, közjegyzők, bíróságok, ügyészségek)
- **Közigazgatás**
(minisztériumok, állami szervezetek, önkormányzatok és intézményeik)

■ FŐBB KIADVÁNYOK

- **Jogtár, Jogtár Plusz és Szakmai Jogtárak:**
Magyarország legjelentősebb jogi információs rendszere, adatbázisa.
- **Céginformáció:**
Céginfó kiadványunk egy olyan gazdasági információs és elemző rendszer, amely átfogó képet ad a magyar gazdaság szinte egészéről.
- **Szakkönyvkiadás:**
jogi, közigazgatási, számviteli, adózási, személy- és munkaügyi kiadványok.
- **www.complex.hu:**
ingyenes adatbázisok (jogszabályi és cégszabályi), fizetős internetes szolgáltatások és szájtok bejárata, valamint elektronikus bolt.
- **ÜgyvédVilág:**
a Kiadó jogi magazinja. Egy presztízsértékű, izgalmas és teljesen újfajta lap, melynek közönsége sikeres, feltörekvő ügyvédekből, ügyvédi irodákból és ügyfeleiből áll.
- **ADÓ lapcsalád:**
gyakorlati kérdésekre összpontosító, rendszeresen megjelenő pénzügyi és adózási témájú szaklapok.
- **www.ado.hu:**
adózási, társadalombiztosítási és számviteli kérdésekkel foglalkozó portál.
- **www.jogszabazis.hu:**
az első olyan hazai szakmaspecifikus állásportál, mely a jogi szektor munkaerő-piaci igényeihez igazodik.
- **Oktatási üzletág:**
a Kiadó eddigi profilja 2007 óta további szolgáltatásokkal bővült olyan szakmai előadások, szakmai napok szervezésével, ahol személyesen is találkozhatnak azokkal a szakértőkkel, akik a feltett kérdéseikre válaszolnak és lehetőség van a jogszabályváltozásokhoz kapcsolódó információk első kézből való megszerzésére.

■ MENNYISÉGI KEDVEZMÉNYEK HIRDETÉSRE

Éves szerződés esetén a számított kedvezmény már az első hirdetés megjelenésétől érvényesíthető. Egyéb esetben csak akkor, ha a megrendelő költése elérte a megadott értéket. A kedvezmények a hirdetésnél és a behúzásnál külön számolandók, a kedvezmények össze nem vonhatóak.

		HIRDETÉS (%)	BEHÚZÁS (%)
MENNYISÉGI KEDVEZMÉNYEK NETTÓ ÉRTÉK (Ft)	800 000 – 1 500 000	5	–
	1 500 001 – 2 500 000	8	5
	2 500 001 – 3 000 000	10	8
	3 000 001 – 4 000 000	12	10
	4 000 001 felett	15	12
EGYÉB KEDVEZ- MÉNYEK	Kulturális együttműködés	85	85
	Társadalmi célú hirdetés (TCH)*	50	50
	Álláshirdetés	40	40

*Minden TCH-hirdetés megrendelése esetén a Kiadó jogásza dönt annak valódiságáról.



ADÓ ÉS SZÁMVITELI SZEGMENS BEMUTATÁSA



ADÓ SZAKLAP

Az üzleti döntéshozók körében a legolvasottabb szaklap Magyarországon.

- Magas szakmai hitelesség jellemzi.
- Havonta neves szerzők elemzéseit közli.
- Problémák komplex megközelítése, feldolgozása.
- Olvasói kérdések és szakértői válaszok

ADÓ-KÓDEX

- Tematikus összeállítások, részletes elemzések
- Jogszabály-változások bemutatása neves szakértői magyarázatokkal
- Adóellenőrzés témájú különszámok

SZÁMVITELI TANÁCSADÓ

Havonta megjelenő szaklap könyvelőknek, könyvvizsgálóknak

A Számviteli tanácsadó célja gyakorlati tanácsokat adni a könyvelőknek napi problémáik megoldásához. A kiadványban mindig megjelenik egy nagyobb terjedelmű, adott problémát részletesen körüljáró cikk (pl. Év végi értékelés a számvitelben), valamint olyan rövid, tömör, 4-5 oldalas összefoglalók egyes témákban (pl. olyan speciális területek számvitele, mint egyesületek, pénztintézetek stb.), amelyeket összegyűjthetnek, eltehetnek, akár saját kiskönyvtárat kialakítva maguknak.

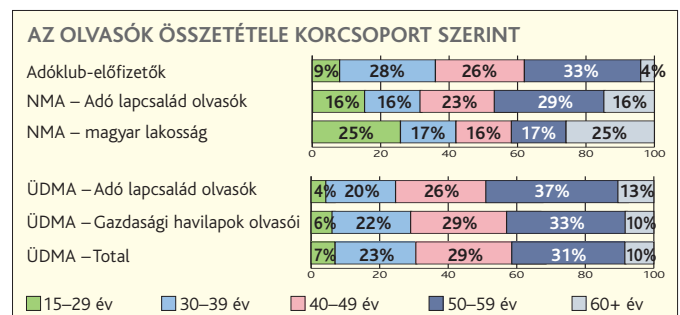
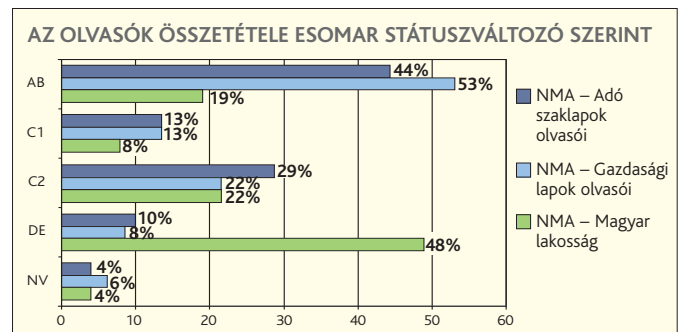
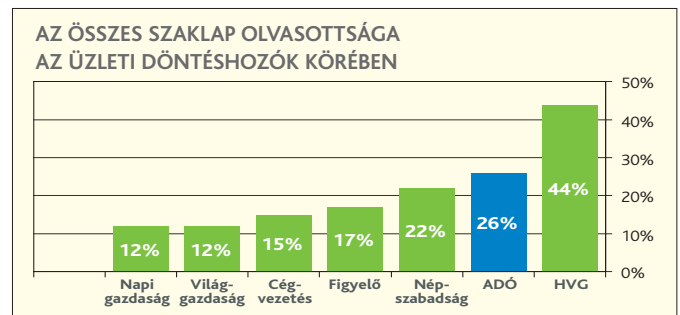


OLVASÓINK JELLEMZŐI

- Magasabb a nők aránya.
- Az üzleti döntéshozók, akik a vállalat minden működési területén jelentős döntési jogkörrel bírnak, a beszerzésekben fontos szerepet töltenek be.
- A magyar lakosságnál jóval magasabb státuszúak, kiugró az AB státusz aránya.
- Magas jövedelemmel rendelkeznek, így egyéni fogyasztásuk is figyelemre méltó.
- A hirdetőik által legfontosabbnak tartott 18–49 év közötti korosztályba sorolhatók.

NMA:
GfK Hungária-Szonda Ipsos: Nemzeti Médiaanalízis
[Bázis: 15 éves vagy annál idősebb magyar lakosság]

ÜDMA:
GfK Hungária-Szonda Ipsos: Üzleti Döntéshozók Nemzeti Médiaanalízise 2010.
[Bázis: Vállalatvezetők, döntéshozók]





ADÓ ■ ADÓ-KÓDEX

A FOLYÓIRATOK HIRDETÉSI FELÜLETEI ÉS ÁRAI

1/1
tükröméret:
178x254 mm
vágott méret:
210x297 mm
kifutó méret:
220x307 mm

Árak:
825 000 Ft + áfa (1 031 250 Ft) B/IV.
705 000 Ft + áfa (881 250 Ft) B/II-III.
970 000 Ft + áfa (1 212 500 Ft) 2/1 színes
560 000 Ft + áfa (700 000 Ft) 1/1 színes
435 000 Ft + áfa (543 750 Ft) 1/1 fekete-fehér

2/1
vágott méret:
420x297 mm
kifutó méret:
430x307 mm

JUNIOR PAGE
méret:
178x170 mm

Árak:
448 000 Ft + áfa (560 000 Ft) színes
348 000 Ft + áfa (435 000 Ft) fekete-fehér

1/2
fekvő tükröméret:
178x128 mm
fekvő kifutó méret:
215x157 mm
álló méret: 85,5x254 mm

Árak:
410 000 Ft + áfa (512 500 Ft) színes
260 000 Ft + áfa (325 000 Ft) fekete-fehér

1/3 FEKVŐ
méret:
178x85 mm

Árak:
265 000 Ft + áfa (331 250 Ft) színes
210 000 Ft + áfa (262 500 Ft) fekete-fehér

1/4 ÁLLÓ
méret:
85,5x128 mm

Árak:
199 000 Ft + áfa (248 750 Ft) színes*
160 000 Ft + áfa (200 000 Ft) fekete-fehér

1/8 FEKVŐ
méret:
85,5x64 mm

Árak:
150 000 Ft + áfa (187 500 Ft) színes*
110 000 Ft + áfa (137 500 Ft) fekete-fehér

CSÍK
méret:
178x40 mm

Ára:
288 000 Ft + áfa (360 000 Ft)

BORÍTÓ I. KOCKA
méret:
45x45 mm

Ára:
199 000 Ft + áfa (248 750 Ft)

TECHNIKAI ADATOK

Nyomás: rotációs ofszet
Kötészet: irkafűzés
(esetenként gerincragasztás)
Rasztter borító: 70 (175 lpi)
Rasztter belív: 60 (150 lpi)
Anyagleadás: elektronikus formában (cdr, tif, eps, jpg),
300 dpi felbontás

A LAPOK ÜTEMEZÉSE

MEGJELENÉSI HÓNAP	ADÓ			ADÓ KÓDEX		
	LAPSZ.	LEADÁS	MEGJELENÉS	LAPSZ.	LEADÁS	MEGJELENÉS
Január	1–2.	12. 18.	01. 11.	1.	01. 27.	02. 17.
Február	3–4.	01. 28.	02. 11.	2–3.	02. 15.	03. 01.
Március	5.	02. 26.	03. 11.	4.	03. 02.	03. 16.
Április	6.	03. 26.	04. 12.	5.	03. 18.	04. 01..
Május	7.	04. 29.	05. 13.	6.	04. 19.	05. 03.
Június	8.	05. 28.	06. 10.	7.	05. 03.	05. 17.
Július	9–10.	06. 25.	07. 12.	8.	05. 18.	06. 01.
Augusztus	11.	07. 29.	08. 11.	9.	06. 17.	07. 01.
Szeptember	12.	08. 27.	09. 13.	10.	07. 19.	08. 02.
Október	13.	09. 25.	10. 13.	11.	08. 18.	09. 01.
November	14.	10. 29.	11. 11.	12.	09. 17.	10. 03.
December	15–16.	11. 26.	12. 13.	–	–	–
2012 január	1–2.	12. 18.	01. 10.	13–14.	11. 03.	11. 17.
				15–16.	12. 01.	12. 16.

A közölt árak 2011. december 31-éig érvényesek. Az áfa mértéke 25%.

BEHÚZÁS

Behúzás ára:
40 Ft + 25% áfa/db (50 Ft/db)
Fóliázás költsége:
9 Ft + 25% áfa/db (12 Ft/db)
20 g felett a postaköltséget a hirdető fizeti.
Leadási határidő:
a lap megjelenése előtt 1 héttel.

FELÁRAK

szövegoldali elhelyezés 20%
speciális elhelyezés 10%
technikai költség 10%

KEDVEZMÉNYEK

Hirdetési kedvezményekről érdeklődjön a Kiadónál.

Complex Kiadó Kft.
1117 Budapest,
Prielle Kornélia u. 21–35.
Tel.: 06 (40) 464-565
Fax: +36 (1) 464-5657
E-mail: info@complex.hu
www.complex.hu

TERJESZTÉSI ADATOK

A KIADVÁNY CÍME	PÉLDÁNYSZÁM
ADÓ szaklap	25 500
ADÓ-kódex	29 500

Matesz által auditált adatok



A JOGI SZEGMENS BEMUTATÁSA



■ ÜGYVÉDVILÁG

A Complex Kiadó 2007 szeptemberében indította útjára presztízsértékű, izgalmas és teljesen újfajta lapját **ÜgyvédVilág** címmel. **A havonta megjelenő szakmai életmód magazin olvasóközönsége sikeres, feltörekvő ügyvédekből, ügyvédi irodákból és ügyfeleiből áll.**

A magazin magas színvonalú cikkeiben mutatja be az ügyvédi közösséget, ezzel a mindennapi életben hasznosítható szakmai segítséget nyújt az ügyvédek és ügyfelek számára. A kiadvány nemcsak szakmai, a médiában nagy hírverést kapott vagy fontos jogszabályváltozásokat dolgoz fel, hanem az élet egyéb területén felmerülő érdekességeket is bemutat. Hirdetőinknek lehetőséget biztosítunk bemutatkozó PR-anyagok elhelyezésére is, ezzel is motiválva egy jól behatárolt vásárlóerő minőségi beszerzéseit.

A lap felépítésében élesen elválik a szakmai tartalom, és a rovatokba rendezett könnyedebb témák, így: Sport, Szabadidő, Tudomány, Technika, Életmód, Kultúra, Utazás vagy Autó. Portré rovatunkban az ügyvédi társadalom jeles képviselőiről olvashatnak.

ÜgyvédVilág Magazinunkat az összes magyarországi ügyvéd kézhez kapja. A célközönség mára már keresi következő lapszámokat, az ideai megrendelések azt tanúsítják, hogy több ügyvédi irodában már az ügyvédre várakozó ügyfelek is olvashatják a magazinunkat. Továbbá Magyar Köztársaság törvényhozásának tagjai, a politikai döntéshozók, tanácsadók, valamint a jogi szakterületek személyiségei: bírók, ügyészek, jogtanácsosok, közjegyzők, az ország jogi intézményének vezetői, a büntetés-végrehajtási intézmények vezetői és az egyetemi, felsőoktatási oktatók és szinte valamennyi magyarországi egyetemi- és szakkönyvtár olvasótermei.

Újdonság 2011-ben, a szövegdoldal alján kifutó szalag hirdetési forma, melyet 6 db megrendelés esetén, 1/2 oldal gratisz PR bemutatkozási lehetőséggel egészítettünk ki.

Tekintse meg online laparchívumunkat a www.ugyvedvilag.hu címen!

Olvasói adatok:

- Az ügyvédek 95%-a olvassa a lapot.
- Aktív ügyvédek és ügyvédjelöltek, közel azonos arányban nők és férfiak
- Igényes, márkahasználók
- Kultúra iránt nagy érdeklődést mutatnak

*Az adatok a GFK 2010-es ügyvédekkel célzó kutatásából származnak.

■ BÍRÓSÁGI DÖNTÉSEK TÁRA (BDT)

A Complex Kiadó 14 éve indította útjára elegáns megjelenésű folyóirat, a **Bírósági döntések Tára**t. A havonta megjelenő kiadványunk publikációs fórumot biztosít a megyei, illetve az ítéltáblai döntések számára, valamint a mértékadó bírósági döntések közül válogatva, a jogalkalmazás egységességét kívánja támogatni.

A lap előfizetői a bíróságok mellett az ügyvédek, cégjogászok, közjegyzők és a jogi egyetemek.

Olvasói adatok:

- A bírók 95%-a, az ügyvédek és a jogi karok hallgatói olvassák a lapot.
- Itt is érvényes a nemek megoszlása azonos arányban nők és férfiak
- Igényes, márkahasználók
- Kultúra iránt kimagasló érdeklődést mutatnak

■ INGATLANJOG – KÉRDÉSEK ÉS VÁLASZOK

A Complex Kiadó 2 éve indította útjára az **Ingatlanjog – kérdések és válaszok** havi folyóiratát.

A kiadvány sajátossága, hogy az előfizetők beküldött kérdéseire szakértőink válaszolnak: ismert bírók, ügyvédek, igazságügyi adószakértők, APEH osztályvezetők, közjegyzők.

A lap végén található Ingatlanjogász rovatunk Szponzorálható: egy-egy aktuális jogkérdést szakkönyv formájában mélyebben kifejtő valamint a kérdés-válasz rovat tematikus alovatai remek lehetőséget kínálnak. Az ingatlanjogi téma mélyebb kifejtését a Kiadó Meritum Sorozata biztosítja, melynek aktuális hirdetési lehetőségeiről külön ajánlatot küldünk.

Olvasói adatok:

- Az ingatlanjogászok 90%-a, az ingatlanjoggal foglalkozó szakembernek 75 %-a olvassa a lapot.
- Itt is érvényes a nemek megoszlása azonos arányban nők és férfiak
- Igényes, márkahasználók
- Kultúra iránt kimagasló érdeklődést mutatnak

■ TERJESZTÉSI ADATOK

ÜgyvédVilág

Példányszám: 12 500

A lap ingyenes.

Ingatlanjog – kérdések és válaszok

Példányszám: 500

Bírósági Döntések Tára

Példányszám: 3000



ÜGYVÉDVI L ÁG ■ BDT ■ INGATLANJOG – KÉRDÉSEK ÉS VÁLASZOK A FOLYÓIRATOK HIRDETÉSI FELÜLETEI ÉS ÁRAI



1/1
vágott méret: 210x297 mm
kifutó méret: 220x307 mm

2/1
420x297 mm
430x307 mm

2/1 átfutó oldal csak az ÜgyvédVilágban rendelhető!

ÜgyvédVilág
Ára: B/IV. 900 000 Ft + áfa (1 125 000 Ft)
B/II–III. 755 000 Ft + áfa (943 750 Ft)
1/1 640 000 Ft + áfa (800 000 Ft)
2/1 1 110 000 Ft + áfa (1 375 000 Ft)

Ingatlanjog – kérdések és válaszok
Ára: B/IV. 135 000 Ft + áfa (168 750 Ft)
B/II–III. 112 500 Ft + áfa (140 625 Ft)
1/1 FF 95 000 Ft + áfa (118 750 Ft) tükör: 176x254 mm

Bírósági Döntések Tára
Ára: B/IV. 270 000 Ft + áfa (337 500 Ft)
B/II–III. 225 000 Ft + áfa (281 250 Ft)
1/1 FF 192 000 Ft + áfa (240 000 Ft) tükör: 170x244 mm



1/2
ÜgyvédVilág
fekvő tükör: 172x130 mm kifutó: 220x153,5 mm
Ára: 410 000 Ft + áfa (512 500 Ft)

Ingatlanjog – kérdések és válaszok
fekvő: 176x127 mm álló: 84,25x254 mm
Ára: 62 500 Ft + áfa (78 125 Ft)

Bírósági Döntések Tára
fekvő méret: 170x120 mm
Ára: 125 000 Ft + áfa (156 250 Ft)



1/4
ÜgyvédVilág
fekvő I. méret: 112,5x99 mm
Ára: 220 000 Ft + áfa (275 000 Ft)

Ingatlanjog – kérdések és válaszok
álló méret: 84,25x127 mm
fekvő II. méret: 176x63,5 mm
Ára: 35 000 Ft + áfa (43 750 Ft)

Bírósági Döntések Tára
fekvő II. méret: 170x61 mm
Ára: 66 000 Ft + áfa (82 500 Ft)

A közölt árak 2011. december 31-éig érvényesek. Az áfa mértéke 25%.



JUNIOR PAGE
méret: 112,5x170 mm

Ára: 470 000 Ft + áfa (587 500 Ft)

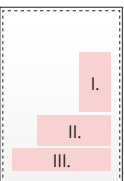
Csak az ÜgyvédVilágban rendelhető!



1/3 ÁLLÓ
tükörméret: 53x260,5 mm
kifutó méret: 71x307 mm

Ára: 265 000 Ft + áfa (331 250 Ft)

Csak az ÜgyvédVilágban rendelhető!



1/8
méret I.: 53x106 mm
méret II.: 112,5x50 mm
méret III.: 172x32,5 mm

Ára: 135 000 Ft + áfa (168 750 Ft)

Csak az ÜgyvédVilágban rendelhető!



CSÍK
vágott méret: 210x15 mm
kifutó: 220x15 mm

Ára: 288 000 Ft + áfa/db (360 000 Ft)

Csak az ÜgyvédVilágban rendelhető és csak csomagban, évi 6 db + gratísz 1/2 oldal PR-cikk

■ A LAPOK ÜTEMEZÉSE

LAPSZÁM	ÜGYVÉDVI L ÁG		INGATLANJOG KV		BDT	
	LEADÁS	MEGJ.	LEADÁS	MEGJ.	LEADÁS	MEGJ.
Január	12. 09.	01. 04.	01. 03.	01. 13.	01. 11.	01. 18.
Február	01. 25.	02. 08.	02. 03.	02. 16.	02. 12.	02. 18.
Március	02. 17.	03. 04.	03. 02.	03. 15.	03. 07.	03. 16.
Április	03. 24.	04. 08.	04. 04.	04. 14.	04. 09.	04. 19.
Május	04. 21.	05. 06.	05. 02.	05. 15.	05. 14.	05. 17.
Június	05. 19.	06. 06.	06. 06.	06. 16.	06. 14.	06. 21.
Július–augusztus	07. 21.	08. 05.	07. 04.	07. 14.	07. 20.	07. 21.
Szeptember	08. 18.	09. 02.	09. 08.	09. 15.	09. 14.	09. 19.
Október	09. 20.	10. 05.	10. 03.	10. 13.	10. 21.	10. 21.
November	10. 21.	11. 04.	11. 02.	11. 15.	11. 15.	11. 22.
December	11. 22.	12. 07.	12. 05.	12. 15.	12. 10.	12. 16.

■ FELÁRAK

speciális elhelyezés 10%
technikai költség 10%

Complex Kiadó Kft.
1117 Budapest,
Prielle Kornélia u. 21–35.
Tel.: 06 (40) 464-565
Fax: +36 (1) 464-5657
E-mail: info@complex.hu
www.complex.hu



NÉGYZET
méret: 53x53 mm

Ára: 74 000 Ft + áfa (92 500 Ft)

Csak az ÜgyvédVilágban rendelhető!

■ KEDVEZMÉNYEK

Hirdetési kedvezményekről érdeklődjön a Kiadónál.

■ BEHÚZÁS

Behúzás ára: 40 Ft + 25% áfa/db (50 Ft/db), 20 g felett a postaköltséget a hirdető fizeti. Leadási határidő: a lap megjelenése előtt 1 héttel.

■ TECHNIKAI ADATOK

Nyomás: ofszet
Papír (ÜgyvédVilág): borító 200 g/m² műnyomó fóliázva, belív 90 g/m² műnyomó
Raszter borító: 60 (150 lpi)
Raszter bevív: 54 (135 lpi)
Kötészet: irkafűzés
Anyagleadás: elektronikus formában (cdr, tif, eps, jpg), 300 dpi felbontás



A HR ÉS HSE SZEGMENS BEMUTATÁSA



■ LEX HR-MUNKAJOG

- A lapszámaink folyamatosan közlik a munkajogi jogszabályváltozásokat.
- A HR szakmai tartalom mellett megbízható, ismert szerzőktől jelennek meg munkajogi cikkek.
- A lap szerkesztése könnyen áttekinthető, és visszakereshető. Kategóriák szerint bontásban ad válaszokat a kérdésekre.

Egyedi sajátossága:

- A laphoz egy korlátlanul használható, online kérdés-válasz adatbázis használata is tartozik, ahol témakörök, tárgyszavak vagy tetszőleges szavak szerinti kereséssel böngészhetnek
- Korlátlan, ingyenes, online kérdés-válasz szolgáltatás kapcsolódik a laphoz, ahol kérdésére 5 munkanapon belül szakértőink válaszolnak

■ MUNKAÜGYI ÉRTESEÍTŐ

Az 1993 óta megjelenő lap 2009 januárjától a Kiadó gondozásában jelenik meg.

Célunk, hogy a mindennapokban felmerülő problémák megoldásában segítsük mindazokat, akik munkajoggal, társadalombiztosítással foglalkoznak. A lap főszerkesztője, Dr. Pál Lajos és a szerzők garantálják a lap magas színvonalát.

Rovataink:

- Aktuális
- Munkajogi magyarázatok
- Közalkalmazotti figyelő
- Társadalombiztosítás
- Peres ügyek
- Ez is fontos lehet

■ HUMÁNPOLITIKAI SZEMLE

A humán erőforrás menedzselés elméleti és gyakorlati útmutatója a Humánpolitikai Szemle személyügyi menedzserfolyóirat.

Ez a kiadvány hasznos segítője vezetőknek, szakembereknek, akik emberekkel, humán erőforrás gazdálkodással foglalkoznak. A szervezetfejlesztés, a HR tanácsadás, kiválasztás és a közigazgatásban dolgozók munkáját célzatosan segíti.

A Szemle elemzései, tanulmányai, cikkei a mindennapokkal, a humán erőforrás gazdálkodás aktuális kérdéseivel, gyakorlati problémáinak feltárásával foglalkozik.

Hírt ad humán témakörű kutatásokról, informatikai rendszerekről, állásfoglalásokról, háttér tanulmányokról, jogszabály magyarázatokról, különböző humánpolitikai szolgáltatásokról. Színesítik a lapot a pszichológia, szociológia, grafológia témájú írások. Közöl híreket, közleményeket, szakmai jellegű könyvismertetőket is.

A *Nemzetközi sajtószemle* című rovat, az egyes országok vezetési és szervezési, az emberi erőforrás gazdálkodás, személyügyi informatikai rendszerek aktualitásairól ad ismertetőt.

Szerzőink kiváló szakemberek, specialisták; ez a lap színvonalának garanciája.



LEX HR-MUNKAJOG ■ MUNKAÜGYI ÉRTEŚITŐ ■ HUMÁNPOLITIKAI SZEMLE A FOLYÓIRATOK HIRDETÉSI FELÜLETEI ÉS ÁRAI

■ BEHÚZÁS

Behúzás ára:
30 Ft + 25% áfa/db (38 Ft/db)
Fóliázás költsége:
9 Ft + 25% áfa/db (12 Ft/db).
20 g felett a postaköltséget
a hirdető fizeti.
Leadási határidő:
a lap megjelenése előtt
1 héttel.

■ TECHNIKAI ADATOK

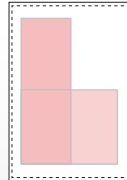
Nyomás: rotációs ofszet
Kötészet: irkafűzés
Raszter borító: 60 (150 lpi)
Raszter belív: 54 (135 lpi)
Anyagleadás: elektronikus
formában (cdr, tif, eps, jpg),
300 dpi felbontás



1/1

Árak:
270 000 Ft + áfa (337 500 Ft) B/IV.
225 000 Ft + áfa (281 250 Ft) B/II-III.
192 000 Ft + áfa (240 000 Ft) 1/1 fekete-fehér

Méret:	Lex HR-Munkajog	Munkaügyi értesítő	Humánpolitikai Szemle
vágott:	210x297 mm	210x297 mm	170x240 mm
kifutó:	220x307 mm	220x307 mm	180x250 mm
tükör:	176x254 mm	169x237 mm	140x202 mm



1/2

Árak:
125 000 Ft
+ áfa
(156 250 Ft)

Méret:	Lex HR-Munkajog
álló:	84,25x254 mm
fekvő:	176x127 mm
Munkaügyi értesítő	
álló:	82x237 mm
fekvő:	169x118,5 mm
Humánpolitikai Szemle	
csak fekvő:	140x101 mm

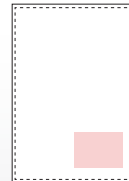
A közölt árak 2011. december 31-éig
érvényesek. Az áfa mértéke 25%.



1/4

Árak:
66 000 Ft
+ áfa
(82 500 Ft)
fekete-fehér

Méret:	Lex HR-Munkajog
álló:	84,25x127 mm
fekvő:	176x63,5 mm
Munkaügyi értesítő	
álló:	82x118,5 mm
fekvő:	169x59 mm
Humánpolitikai Szemle	
csak fekvő:	140x50,5 mm



1/8

Árak:
40 500 Ft
+ áfa
(50 625 Ft)
fekete-fehér

Méret:	Lex HR-Munkajog
fekvő:	84,25x63,5 mm
Munkaügyi értesítő	
fekvő:	82x59 mm
Humánpolitikai Szemle	
fekvő:	140x25,25 mm

■ FELÁRAK

szövegoldali elhelyezés 20%
speciális elhelyezés 10%
technikai költség 10%

■ KEDVEZMÉNYEK

Hirdetési kedvezményekről
érdeklődjön a Kiadónál.

■ A LAPOK ÜTEMEZÉSE

LAPSZÁM	LEX HR-MUNKAJOG		MUNKAÜGYI ÉRTEŚITŐ		HUMÁNPOLITIKAI SZEMLE	
	LEADÁS	MEGJELENÉS	LEADÁS	MEGJELENÉS	LEADÁS	MEGJELENÉS
Január	01. 14.	01. 18.	01. 20.	01. 27.	01. 14.	01. 25.
Február	02. 03.	02. 17.	02. 21.	02. 28.	02. 08.	02. 25.
Március	03. 03.	03. 17.	03. 21.	03. 28.	03. 07.	03. 25.
Április	03. 31.	04. 14.	04. 20.	04. 27.	04. 08.	04. 26.
Május	05. 04.	05. 18.	05. 20.	05. 27.	05. 06.	05. 25.
Június	06. 02.	06. 16.	06. 20.	06. 27.	06. 10.	06. 25.
Július						
Augusztus	07. 08.	07. 22.	08. 19.	08. 26.		
Szeptember	09. 01.	09. 15.	09. 20.	09. 27.	09. 07.	09. 26.
Október	10. 03.	10. 14.	10. 20.	10. 27.	10. 08.	10. 25.
November	11. 03.	11. 17.	–	–	11. 08.	11. 25.
December	12. 01.	12. 15.	12. 09.	12. 16.	11. 29.	12. 16.

■ TERJESZTÉSI ADATOK

A KIADVÁNY CÍME	PÉLDÁNYSZÁM
Lex HR-Munkajog	1000
Munkaügyi értesítő	1000
Humánpolitikai Szemle	1000



A KÖZIGAZGATÁSI SZEGMENS BEMUTATÁSA



■ ÖNKORMÁNYZATI PÉNZÜGY

- Kitekintő – önkormányzatok pénzügyi gazdálkodása
- Adó – jogesetek; jogszabályváltozások; AB határozatok; adóhatósági ellenőrzés; adóvégrehajtás
- Költségvetés – az önkormányzatok költségvetése; feladatok; elemzések; tapasztalatok
- Ellenőrzés – jogszabályok bemutatása; vélemények, javaslatok; az ellenőrzést érintő szabályozási elgondolások
- Számvitel – a szakmai munkához szükséges ismeretek, háttér információk

■ KÖZIGAZGATÁS A GYAKORLATBAN

- Aktuális szakigazgatási kérdések bemutatása
- A hónap iratmintája, módszertani útmutatója
- A közigazgatási eljárási törvénnyel (Ket.) kapcsolatos változások, fontos tudnivalók, jogalkalmazást segítő tippek
- Tájékoztató az aktuális jogszabályi változásokról
- Közszolgálattal kapcsolatos tudnivalók
- Ket.-hez kapcsolódó bírósági döntések
- Egyéb önkormányzatokat érintő aktualitások

■ KÖZBESZERZÉSI SZEMLE

A Közbeszerzések Tanácsa közreműködésével

- **Közbeszerzési jogszabályok:** Az aktuális jogszabályváltozásokról való tájékoztatás
- **Közbeszerzési jogalkalmazás:** A Közbeszerzések Tanácsa Jogi Főosztályának havi összeállítása a leggyakoribb kérdésekre adott tanácsai állásfoglalásokról, illetve a Szakember válaszol című rovat keretében megválaszoltásra kerülnek a Kiadóhoz érkezett közbeszerzési kérdések
- **Közbeszerzési Döntvények:** A Közbeszerzési Döntőbizottság legfontosabb döntéseinek átfogó bemutatása
- **A közbeszerzések közösségi jogi és nemzetközi jogi kérdései, Közbeszerzési képzés továbbképzés:** A Közbeszerzések Tanácsa Nemzetközi és Oktatási Főosztályának havi összeállítása a leggyakoribb nemzetközi, illetve közösségi jogi közbeszerzési kérdésekre adott tanácsai állásfoglalásokról, az Európai Bíróság közbeszerzési tárgyú ítéleteiről, illetve a legfontosabb nemzetközi és közösségi jogforrások, dokumentumok átfogó bemutatása
- **Hírek a közbeszerzés világából**
- **Tanulmányok, szakkikkek**

■ KÖZIGAZGATÁSI-GAZDASÁGI DÖNTVÉNYTÁR

E majd két évtizede havonta megjelenő jogi szaklap a Legfelsőbb Bíróság egyedi ügyben hozott olyan döntéseit tartalmazza, melyek a jogalkalmazó számára hasznos jogfejlesztő-jogmagyarázó megállapításokat tartalmaznak. A Legfelsőbb Bíróság bíráiból álló szerkesztőbizottság a közigazgatási és gazdasági jog alábbi területeire eső döntésekből válogatnak: adózási ügyek, illetékügyek, vámügyek, igazgatásrendszert, európai uniós támogatások, bírósági felülvizsgálat, ingatlanjog, kisajátítás, építésügyek, fogyasztóvédelem. A lap évente 11 alkalommal jelenik meg, 60 oldal terjedelemben, míg július–augusztus időszakában dupla számmal 120 oldal terjedelemben.

■ ÚJ MAGYAR KÖZIGAZGATÁS

A mindenkori kormányzattól független, a főhatóságokkal együttműködő szakfolyóirat

Fókusz: a gyakorlati közigazgatást érintő aktuális igazgatási kérdések bemutatása

Tanulmányok: tudományos elemzések a hazai közigazgatás helyzetéről, kitekintve a kapcsolódó nemzetközi tendenciákra, esetenként a történeti vonatkozások bemutatásával

Forum: a közigazgatási gyakorlat aktuális kérdéseinek rövid ismertetése, lehetőség a közigazgatási szakemberek számára véleménynyilvánításra

Felsőbírósi jogesetek: az Európai Bíróság, az Alkotmánybíróság, a Legfelsőbb Bíróság közigazgatási tárgyú döntései

Portrék: a közigazgatás neves személyiségeinek bemutatása

Szemle: könyvismertető, konferencia beszámoló

Angol nyelvű összefoglalók: a tanulmányok rövid összefoglalói angol nyelven

A lapok mutatószámjai letölthetőek a www.complex.hu oldalról.



ÖNKORMÁNYZATI PÉNZÜGY ■ KÖZIGAZGATÁS A GYAKORLATBAN ■ KÖZBESZERZÉSI SZEMLE ■ ÚJ MAGYAR KÖZIGAZGATÁS ■ KÖZIGAZGATÁSI-GAZDASÁGI DÖNTVÉNYTÁR HIRDETÉSI FELÜLETEI ÉS ÁRAI

1/1

Vágott méret: 210x297 mm
Kifutó méret: 220x307 mm

Önkormányzati pénzügy és Közbiztosítási Szemle
 Ára: B/IV. 270 000 Ft + áfa (337 500 Ft)
 B/II-III. 225 000 Ft + áfa (281 250 Ft)
 1/1 FF 192 000 Ft + áfa (240 000 Ft)

Közigazgatás a gyakorlatban
Közigazgatási-GazdaságiDöntvénytár
Új Magyar Közigazgatás
 Ára: B/IV. 135 000 Ft + áfa (168 750 Ft)
 B/II-III. 112 000 Ft + áfa (140 000 Ft)
 1/1 FF 95 000 Ft + áfa (118 750 Ft)

1/2

Belívbe csak fekete-fehér hirdetés lehetséges!

Önkormányzati pénzügy Álló méret: 74x252 mm Fekvő méret: 155x126 mm
 Ára: 125 000 Ft + áfa (156 250 Ft)

Közigazgatás a gyakorlatban 170x121,5 mm
 Ára: 62 500 Ft + áfa (78 125 Ft)

Közbiztosítási Szemle 178x121 mm
 Ára: 125 000 Ft + áfa (156 250 Ft)

Közigazgatási-GazdaságiDöntvénytár 170x122 mm
 Ára: 62 500 Ft + áfa (78 125 Ft)

Új Magyar Közigazgatás 171x124 mm
 Ára: 62 500 Ft + áfa (78 125 Ft)

1/4 ÁLLÓ

Önkormányzati pénzügy
 Méret: 74x126 mm Ára: 66 000 Ft + áfa (82 500 Ft)

Közigazgatás a gyakorlatban
 Méret: 53x186 mm Ára: 35 000 Ft + áfa (43 750 Ft)

Közbiztosítási Szemle
 Méret: 86x121 mm Ára: 66 000 Ft + áfa (82 500 Ft)

Új Magyar Közigazgatás
 Méret: 83x125 mm Ára: 35 000 Ft + áfa (43 750 Ft)

1/4 FEKVŐ

Önkormányzati pénzügy
 Méret: 155x63 mm Ára: 66 000 Ft + áfa (82 500 Ft)

Közigazgatás a gyakorlatban
 Méret: 112x90 mm Ára: 35 000 Ft + áfa (43 750 Ft)

Közbiztosítási Szemle
 Méret: 178x60 mm Ára: 66 000 Ft + áfa (82 500 Ft)

Közigazgatási-GazdaságiDöntvénytár
 Méret: 170x61 mm Ára: 35 000 Ft + áfa (43 750 Ft)

Új Magyar Közigazgatás
 Méret: 171x62 mm Ára: 35 000 Ft + áfa (43 750 Ft)

A közölt árak 2011. december 31-éig érvényesek. Az áfa mértéke 25%.

FELÁRAK

szövegoldali elhelyezés 20%
 speciális elhelyezés 10%
 technikai költség 10%

BEHÚZÁS

Behúzás ára:
 30 Ft + 25% áfa/db (38 Ft/db)
 Fóliázás költsége:
 9 Ft + 25% áfa/db (12 Ft/db).
 20 g felett a postaköltséget a hirdető fizeti.
 Leadási határidő:
 a lap megjelenése előtt 1 héttel.

KEDVEZMÉNYEK

Hirdetési kedvezményekről érdeklődjön a Kiadónál.

Complex Kiadó Kft.
 1117 Budapest,
 Prielle Kornélia u. 21-35.
 Tel.: 06 (40) 464-565
 Fax: +36 (1) 464-5657
 E-mail: info@complex.hu
 www.complex.hu

A LAPOK ÜTEMEZÉSE

LAPSZÁM	ÖNKORMÁNYZATI PÉNZÜGY		KÖZIGAZGATÁS A GYAKORLATBAN		KÖZBESZERZÉSI SZEMLE		ÚJ MAGYAR KÖZIGAZGATÁS		KÖZIG.-GAZDASÁGI DÖNTVÉNYTÁR	
	LEADÁS	MEGJEL.	LEADÁS	MEGJEL.	LEADÁS	MEGJEL.	LEADÁS	MEGJEL.	LEADÁS	MEGJEL.
Január	01. 11.	01. 26.	01. 07.	01. 27.	-	-	-	-	01. 13.	01. 20.
Február	02. 10.	02. 28.	02. 08.	02. 22.	02. 01.	02. 17.	02. 01.	02. 15.	02. 10.	02. 15.
Március	03. 10.	03. 25.	03. 11.	03. 25.	03. 01.	03. 17.	03. 02.	03. 16.	03. 11.	03. 16.
Április	04. 11.	04. 22.	04. 08.	04. 22.	04. 04.	04. 18.	04. 01.	04. 15.	04. 13.	04. 20.
Május	05. 11.	05. 22.	05. 09.	05. 23.	05. 02.	05. 17.	05. 03.	05. 17.	05. 11.	05. 16.
Június	06. 10.	06. 24.	06. 10.	06. 24.	06. 01.	06. 18.	06. 02.	06. 16.	06. 14.	06. 17.
Július	07. 01.	07. 24.	07. 20.	08. 13.	07. 04.	07. 18.	07. 01.	07. 15.	07. 14.	07. 19.
Augusztus	07. 01.	07. 24.	07. 20.	08. 13.	07. 04.	07. 18.	07. 01.	07. 15.	07. 14.	07. 19.
Szeptember	09. 09.	09. 26.	09. 12.	09. 26.	09. 01.	09. 19.	09. 01.	09. 15.	09. 10.	09. 15.
Október	10. 10.	10. 27.	10. 10.	10. 24.	10. 03.	10. 17.	10. 03.	10. 17.	10. 12.	10. 17.
November	11. 10.	11. 26.	11. 11.	11. 25.	11. 02.	11. 17.	11. 30.	12. 14.	11. 12.	11. 17.
December	12. 01.	12. 15.	12. 01.	12. 15.	12. 01.	12. 19.	12. 22.	01. 13.	12. 13.	12. 16.

TERJESZTÉSI ADATOK

A KIADVÁNY CÍME	PÉLDÁNYSZÁM
Önkormányzati pénzügy	3500
Közigazgatás a gyakorlatban	500
Közbiztosítási Szemle	1000
Közigazgatási-Gazdasági Döntvénytár	500
Új Magyar Közigazgatás	500

TECHNIKAI ADATOK

Nyomás: rotációs ofset
 Kötészet: irkafűzés/gerincragasztás
 Raszter borító: 60 (150 lpi)
 Raszter belív: 54 (135 lpi)
 Anyagleadás: elektronikus formában (cdr, tif, eps, jpg),
 300 dpi felbontás



AZ OKTATÁSI SZEGMENS BEMUTATÁSA



■ KÖZOKTATÁS A-TÓL Z-IG

A Közoktatás A-tól Z-ig című kiadvány nem csak az intézményvezetők számára összegzi a tanév során alkalmazandó fontos vezetői feladatokat, de a pedagógusok munkájához is segítséget nyújt. Az olvasók összegző táblázatok és folyamatbrák által is figyelemmel kísérhetik a fontosabb határidőket, a munkafolyamatok lépéseit, a nyár folyamán, illetve az elkövetkezendő tanévben hatályba lépő jogszabályi változásokat. Ismerteti a normatív költségvetési hozzájárulások igénylésének rendjét, a tanévet érintő természetbeni- és pénzügyi támogatásokat, a tankönyvigénylés menetét és támogatási formákat.

Pedagógusoknak, intézményvezetőknek, intézményfenntartóknak szól

Terjesztése Postai úton előfizetéssel

Az alábbi témakörökben feltett kérdések és az azokra adott szakértői válaszok miatt.

- Munkáltatói és gazdálkodási feladatok,
- tanügyi igazgatás,
- működési feltételek,
- munkaügyi jogalkalmazás,
- tanulói jogviszony,
- jogok és kötelezettségek

Emellett olvasóink figyelemmel kísérhetik a fontosabb jogszabályváltozásokat, aktualitásokat és szakirodalmat, az Oktatási Jogok Biztosa által ismertetett jogeseteket, és tájékozódhatnak a szakképzést illetően is.

A mindennapi munka során alkalmazandó iratmintákkal, formalizálható dokumentumokkal kívánja segíteni a szakszerű és hatékony munkavégzést.

Milyen rovatot támogathat a szponzor?

- Kérdések–válaszok,
- Ajánló,
- Jó Gyakorlat,
- Könyvismertető.



■ KÖZOKTATÁS – kérdések és válaszok

- Munkáltatói és gazdálkodási feladatok,
- tanügyi igazgatás,
- működési feltételek,
- munkaügyi jogalkalmazás,
- tanulói jogviszony,
- jogok és kötelezettségek témakörében feltett kérdések és az azokra adott szakértői válaszok,
- havi megjelenés

A folyóirat előfizetői feltehetik a témához kapcsolódó kérdéseiket, melyek emailben és nyomtatott formában a lapban kerülnek megválaszolásra.

Pedagógusoknak, intézményvezetőknek, intézményfenntartóknak.

Terjesztése postai úton előfizetéssel.

Milyen rovatot támogathat a szponzor?

- Kérdések–válaszok
- Ajánló
- Közoktatási gyakorlat
- Jó Gyakorlat
- Könyvismertető

Megjelenés: minden hónap utolsó hete (júliusban nem jelenik meg a lap)



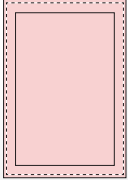
KÖZOKTATÁS A-TÓL Z-IG ■ KÖZOKTATÁS – KÉRDÉSEK ÉS VÁLASZOK A KIADVÁNYOK HIRDETÉSI FELÜLETEI ÉS ÁRAI

■ BEHÚZÁS

Behúzás ára:
30 Ft + 25% áfa/db (38 Ft/db)
Fóliázás költsége:
9 Ft + 25% áfa/db (12 Ft/db).
20 g felett a postaköltséget
a hirdető fizeti.
Leadási határidő:
a lap megjelenése előtt
1 héttel.

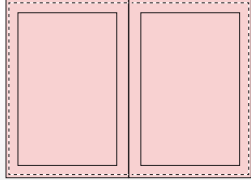
■ TECHNIKAI ADATOK

Nyomás: rotációs ofszet
Kötészet: irkafűzés
Nyomás: rotációs ofszet
Kötészet: irkafűzés
Raszter borító: 60 (150 lpi)
Raszter belív: 54 (135 lpi)
Anyagleadás: elektronikus
formában (cdr, tif, eps, jpg),
300 dpi felbontás

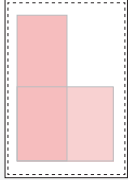


1/1
tükörméret:
176x254 mm
vágott méret:
210x297 mm
kifutó méret:
220x307 mm

Árak:
515 000 Ft + áfa (643 750 Ft) B/IV.
440 000 Ft + áfa (550 000 Ft) B/II-III.
570 000 Ft + áfa (712 500 Ft) 2/1 színes
330 000 Ft + áfa (412 500 Ft) 1/1 színes
268 000 Ft + áfa (335 000 Ft) 1/1 fekete-fehér



2/1
vágott méret:
420x297 mm
kifutó méret:
430x307 mm



1/2
álló méret:
84,25x254mm
fekvő méret:
176x127 mm

Árak:
199 000 Ft + áfa (248 750 Ft)
színes
160 000 Ft + áfa (200 000 Ft)
fekete-fehér



1/4 ÁLLÓ
méret:
84,25x127 mm

Árak:
99 000 Ft + áfa (123 750 Ft)
csak fekete-fehér!



1/8 FEKVŐ
méret:
84,25x63,5 mm

Árak:
79 000 Ft + áfa (98 750 Ft)
csak fekete-fehér!

A közölt árak 2011. december 31-éig
érvényesek. Az áfa mértéke 25%.

■ FELÁRAK

szövegoldali elhelyezés 20%
speciális elhelyezés 10%
technikai költség 10%

■ KEDVEZMÉNYEK

Hirdetési kedvezményekről
érdeklődjön a Kiadónál.

■ A LAPOK ÜTEMEZÉSE

LAPSZÁM	KÖZOKTATÁS A-TÓL Z-IG		KÖZOKTATÁS KÉRDÉSEK ÉS VÁLASZOK	
	LEADÁS	MEGJELENÉS	LEADÁS	MEGJELENÉS
Január	–	–	01. 11.	01. 26.
Február	–	–	02. 10.	02. 25.
Március	03. 18.	03. 25.	03. 10.	03. 25.
Április	–	–	04. 12.	04. 27.
Május	05. 13.	05. 20.	05. 11.	05. 27.
Június	–	–	06. 10.	06. 27.
Július	–	–	07. 12.	07. 27.
Augusztus	–	–	07. 12.	07. 27.
Szeptember	08. 19.	09. 02.	09. 10.	09. 28.
Október	–	–	10. 12.	10. 27.
November	–	–	11. 10.	11. 28.
December	–	–	12. 01.	12. 15.

■ TERJESZTÉSI ADATOK

A KIADVÁNY CÍME	PÉLDÁNYSZÁM
KÖZoktatás A-tól Z-ig	1000
KÖZoktatás – kérések és válaszok	1000



ONLINE HÍRLEVELEK



■ ADÓ ONLINE HÍRLEVÉL

A www.ado.hu weboldalon szolgáltatása az ingyenes Adó Online Hírlevél.
Célcsoport: könyvelők, adótanácsadók, gazdasági és pénzügyi szakemberek
Megjelenés: kéthetente, minden páros héten szerdán
Anyagleadási határidő: 2 munkanappal a megjelenés előtt
Feliratkozók száma: 16 745 (2011. januári adat).

■ TÁRCALAP ONLINE HÍRLEVÉL

Ingyenes hírlevél, mely az adott héten megjelent tárcalapok (minisztériumok, országos hatáskörű szervek hivatalos lapjai) rövid tartalmi kivonata. Kiemeljük a megjelent anyagok néhány fontos, illetve érdekes tartalmi elemét.
Megjelenés: minden hétfőn
Anyagleadási határidő: 2 munkanappal a megjelenés előtt
Feliratkozók száma: közel 5500 fő (2011. januári adat).

■ KÖZLÖNY ONLINE HÍRLEVÉL

Az ingyenes elektronikus hírlevél a Magyar Közlöny mindenkor legfrissebb számának megjelenéséhez kötött. Új jogszabályok, módosult jogszabályok és hatályon kívül helyezett jogszabályok hármas tagolásában soroljuk fel az érintett normák címét, számát és hatálybalépési időpontját – általában azelőtt, hogy a közlöny az előfizetőkhez eljutna.
Anyagleadási határidő: 2 munkanappal a megjelenés előtt
Feliratkozók száma: 8460 fő (2011. januári adat).

■ MUNKAJOG ONLINE HÍRLEVÉL

Ingyenes hírlevél, mely kéthetente jut el a www.munkajog.hu oldalon feliratkozott olvasókhöz. A hírlevél lényegre törően tájékoztat az aktuális jogszabályváltozásokról, a munkajogi és HR vonatkozású rendezvényekről és egyéb eseményekről.
Megjelenés: kéthetente, minden páratlan kedden
Anyagleadási határidő: 2 munkanappal a megjelenés előtt
Feliratkozók száma: 6970 fő (2011. januári adat).

■ JOGTÁR ÖNKORMÁNYZAT HÍRLEVÉL

Jogtár Önkormányzat Hírlevél elektronikus hírlevél havonta tájékoztatja olvasóit az önkormányzatokat érintő jelentősebb jogszabályváltozásokról. Bemutatásra kerül benne a Jogtár egy-egy praktikus funkciója. Mindemellett az aktuális pályázatokkal kapcsolatol tudnivalókról, valamint fontosabb szakmai eseményekre hívja fel a figyelmet, valamint kiadvány- és szolgáltatásajánlót is tartalmaz.
Anyagleadási határidő: 3 munkanappal a megjelenés előtt.

■ ÉPÍTÉSÜGYI HÍRLEVÉL

Az Építésügyi Hírlevél minden hónap közepén térítésmentesen tájékoztatja olvasóit az építésügyet érintő jogszabályváltozásokról. Az Aktuális rovatban kiemeljük a legfontosabbakat, és figyeljük az összes változást az Új jogszabályok, Módosuló jogszabályok rovatokban. Kiemeljük az Építéstervezés, engedély kivitelezés című gyűrkönyvet érintő néhány fontos, aktuális változást. Tartalmaz továbbá építésügyi témákat érintő program, kiadvány- és szolgáltatás ajánlót.
Célcsoport: építetető, tervező, kivitelező, felelős műszaki vezető, építési műszaki ellenőr, kivitelezési terv tervezője, tervellenőr, tervezői művezetés, építetetői fedezetkezelő, építési hatóság, szakértők, kamarák.
Megjelenések: minden hónap 10. környékén
Anyagleadási határidő: 2 munkanappal a megjelenés előtt
Feliratkozók száma: 1530 fő (2011. januári adat).

■ KÖZOKTATÁS HÍRLEVÉL

A CompLex Közoktatás Hírlevél a közoktatást érintő jogszabályváltozásokról tájékoztatja az előfizetőket. Az Aktuális rovatban az alábbi tagolással követjük figyelemmel a jogszabályok változását: Új jogszabályok, Módosuló jogszabályok. Az Ajánlóban hívjuk fel olvasóink figyelmét a legújabb szakirodalmakra, rendezvényekre, aktuális pályázatokra és egyéb eseményekre.
Megjelenés: Háromhetente, kedden.
Anyagleadási határidő: 2 munkanappal a megjelenés előtt
Feliratkozók száma: Jelenleg 2550 feliratkozója van (2011. januári adat).



ONLINE HÍRLEVELEK

■ SZAKKÉPZÉS HÍRLEVÉL

A CompLex Szakképzés Hírlevél minden hónap közepén térítésmentesen tájékoztatja olvasóit a szakképzést érintő jogszabályváltozásokról. Az Aktuális rovatban az alábbi tagolással követjük figyelemmel a jogszabályok változását: Új jogszabályok, Módosuló jogszabályok, Egyéb jogszabályok, közlemények.

Kiemeljük a Szakképesítések gyűjteménye című gyűrkönyvet érintő néhány fontos, aktuális változást.

Tartalmaz továbbá szakképzést érintő program, kiadvány- és szolgáltató ajánlót.

Megjelenés: Minden hónapban 15. környékén. Tehát havonta egyszer, hó közepén.

Anyagleadási határidő: 2 munkanappal a megjelenés előtt

Feliratkozók száma: Jelenleg 850 feliratkozója van (2011. januári adat).

■ KÖRNYEZETVÉDELEM, MUNKAVÉDELEM HÍRLEVÉL

A Környezetvédelem, munkavédelem Hírlevél egy kéthetente megjelenő, ingyenes, elektronikus hírlevél, mely lényegre törően, könnyen áttekinthető tartalommal informál a legfontosabb, legaktuálisabb környezetvédelmi, munkavédelmi tárgyú jogszabályokról, és hasznos, aktuális szakmai tartalommal szolgálja Olvasóit. Az Aktuális rovatban szakmai cikkek közül csemegézhetnek, a Jogszabályok rovatban a legfontosabb új, módosított és éppen hatályba lépő környezetvédelmi, munkavédelmi jogszabályok változását követjük nyomon. Az Ajánlóban tájékoztatást nyújtunk a fenti szakterületek aktualitásairól, a legújabb szakirodalmakról, rendezvényekről és egyéb eseményekről.

Megjelenés: Kéthetente, minden páros hét hétfő.

Anyagleadási határidő: 2 munkanappal a megjelenés előtt

Feliratkozók száma: Jelenleg 1940 feliratkozója van (2011. januári adat).

SZPONSZORÁLHATÓ RENDEZVÉNYEK



■ ADÓAKADÉMIA

Rendezvénysorozat adózási és számviteli szakemberek részére.

Az ADÓ lapcsalád kiadójaként ADÓakadémia címmel közel másfél évtizede szervezünk szakmai konferenciákat, elsősorban az adózás, társadalombiztosítás és a számvitel aktuális témáiról. Az egy-, illetve kétnapos rendezvények az évközi és év végi jogszabályváltozásokat és azok gyakorlati alkalmazását, adóbevallásokkal kapcsolatos tudnivalókat és teendőket, illetve más fontos és éppen időszerű kérdéseket tárgyalnak.

Előadóink a legnevesebb szakemberek, akik az előadások alkalmával konzultációs lehetőséget is biztosítanak a résztvevők számára. A részt vevők száma alkalmanként 100 fő.

■ COMPLEX ÜGYVÉD REGGELI

Népszerű szakmai rendezvénysorozat kéthetente, két órában.

A szeminárium jellegű előadások mindig aktuális jogi, gyakorlati problémákkal foglalkoznak, a résztvevők aktív közreműködésével. Az előadók az adott terület elismert szakértői. A kellemes helyszín és a szakemberekből verbuválódott törzsvendégeknek köszönhetően a rendezvénysorozat méltán népszerű a budapesti ügyvédek körében. A rendezvényeket a szakmai aktualitások mellett finom reggeli és az udvarias kiszolgálás is népszerűvé teszi. A vendégek létszáma alkalmanként 15–40 fő.

■ COMPLEX HR REGGELI

Szakmai rendezvénysorozat havonta, két órában.

- Aktuális témák, elismert előadók
- Praktikus információk
- Konzultációval egybekötött előadások
- Mindez egy kellemes helyszínen, svédasztalos reggeli mellett

Az előadások időtartama: 45 perc. A második 45 perc a konzultáció ideje, amikor a résztvevők feltehetik kérdéseiket, kifejtethetik álláspontjaikat, vitába bocsátkozhatnak.



WEBOLDALAK / ONLINE HÍRLEVELEK ÉS RENDEZVÉNYEK HIRDETÉSI ÁRAI

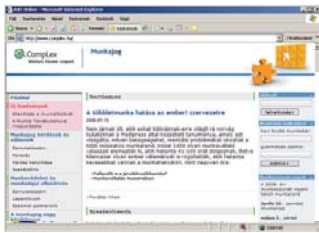


www.ado.hu

Adózási, társadalombiztosítási és számviteli kérdésekkel foglalkozó portál. Látogatói pénzügyvel, számvittel, adózással, társadalombiztosítással foglalkozó szakemberek, valamint a felsorolt témák után érdeklődő laikusok.

GYAKORISÁG	OLDAL LETÖLTÉS SZÁMA	LÁTOGATÓK SZÁMA
Napi	7 600	3 300
Heti	36 800	15 500
Havi	106 800	43 700

Látogatottsági adatok
(2010. februári adat)



www.munkajog.hu

Alapvetően munkajogi tematikájú webportál, támogatja a Lex HR-Munkajog című kiadványt. A laphoz kapcsolódó internetes oldal együttesen nyújt személyre szabott szolgáltatást a munkajoggal, HR-rel foglalkozó, illetve a közszférában dolgozó szakemberek számára.

WEBOLDALAK ÁRAI

HIRDETÉSI FELÜLET	MÉRET (pixel)	MINDEN OLDALON MEGJELENŐ (ár/Ft/hét)		NYITÓ OLDALON MEGJELENŐ (ár/Ft/hét)	
		NETTÓ ÁR	BRUTTÓ ÁR	NETTÓ ÁR	BRUTTÓ ÁR
Szuper banner	728x90	260 000 Ft	325 000 Ft	220 000 Ft	275 000 Ft
Billboard	330x247	260 000 Ft	325 000 Ft	220 000 Ft	275 000 Ft
Jobb oldali álló banner 1.	300x600	130 000 Ft	162 500 Ft	110 000 Ft	137 500 Ft
Jobb oldali álló banner 2.	240x400	120 000 Ft	150 000 Ft	100 000 Ft	125 000 Ft
Jobb oldali álló banner 3.	160x600	120 000 Ft	150 000 Ft	100 000 Ft	125 000 Ft
Jobb oldali négyzet alakú banner 1.	336x280	120 000 Ft	150 000 Ft	100 000 Ft	125 000 Ft
Jobb oldali négyzet alakú banner 2.	300x250	105 000 Ft	131 500 Ft	90 000 Ft	112 500 Ft
Jobb oldali négyzet alakú banner 3.	250x250	95 000 Ft	118 750 Ft	80 000 Ft	100 000 Ft
Bal oldali alsó négyzet alakú banner	250x250	95 000 Ft	118 750 Ft	80 000 Ft	100 000 Ft
PR-cikk nyitó oldalon	max. 2000 karakter			egydi ár	

A közölt árak egy hétre vonatkoznak és 2011. december 31-éig érvényesek! Az áfa mértéke 25%. A minimális rendelési mennyiség 1 hét. A bannerek gif, jpg, swf formátumúak lehetnek és a hirdetési időszak alatt bármikor díjmentesen cserélhetők.

HATÁRIDŐK

Anyagleadás: minden megjelenés előtt minimum 3 nappal, elektronikus formátumban.

Megrendelés: minden megjelenés előtt 1 héttel.

ONLINE HÍRLEVELEK HIRDETÉSI ÁRAI

Adó Online Hírlevél, Complex Magyar Közlöny Hírlevél, CompLex Tárcalap Hírlevél, CompLex Munkajog Hírlevél, Közoktatás Hírlevél

FELÜLET	EGYSZERI MEGJELENÉS NETTÓ ÁRA	BRUTTÓ ÁR (Ft)
Hirdetési szöveg 200 karakterig	32 000 Ft	40 000 Ft
Hirdetési szöveg 200 karakter felett plusz minden megkezdett 50 karakter	16 000 Ft	20 000 Ft
Hirdetési szöveghez kapcsolódó link	16 000 Ft	20 000 Ft

A közölt árak egy alkalomra vonatkoznak és 2011. december 31-éig érvényesek! Az áfa mértéke 25%.

SZPONSZORÁLHATÓ RENDEZVÉNYEK

ADÓakadémia, CompLex Ügyvédeggeli, Jogtár oktatás

HIRDETÉSI LEHETŐSÉGEK	NETTÓ ÁR	BRUTTÓ ÁR (Ft)
Stand	150 000 Ft	187 500 Ft
Welcome csomag	100 000 Ft	125 000 Ft
Molinó	60 000 Ft	75 000 Ft
Logo	75 000 Ft	93 750 Ft
10 perces beszámoló	80 000 Ft	100 000 Ft

A közölt árak egy alkalomra vonatkoznak és 2011. december 31-éig érvényesek! Az áfa mértéke 25%.

KEDVEZMÉNYEK

Kedvezményekről érdeklődjön a Kiadónál.





AZ AKADÉMIAI KIADÓ ORVOSI FOLYÓIRATAI



Hitelesség, megbízhatóság, szakértelem. Az Akadémiai Kiadó kiadványai a magyar és a nemzetközi tudományos olvasóközönség vezető gondolkodóihoz, a tudományos és közéleti gondolkodást meghatározó, más médiakörben nehezen elérhető vezéregyenységeihez juttatják el az üzenetet. Orvosi folyóiratainkat az orvostársadalom mintegy 60%-a olvassa.

■ ORVOSI HETILAP

- Főszerkesztő: Prof. Dr. Rácz Károly
- A Markusovszky Lajos Alapítvány tudományos folyóirata
- Tematikája az orvostudomány összes ágát lefedi. Olvasói családorvosok, belgyógyászok, nőgyógyászok, sebészek, neurológusok, bőrgyógyászok, diabetológusok és kardiológusok
- Akkreditált pontgyűjtési lehetőség (Kvíz minden hónap utolsó számában; félévente 20 kreditpont)
- A cikkek online elérhetősége: www.orvosihetilap.com
- Nemzetközi, tudományos fórumok jegyzik: Pubmed, Medline, EMBASE, Index Copernicus
- Hazánk első, a világ hatodik legrégebben működő folyóirata. A 2010-es évben Akadémiai Nívódíjjal tüntették ki.
- Évi 52 füzet, 2500 oldal, 4600 példány, elérés: **19 000**

■ MAGYAR SEBÉSZET

- Főszerkesztő: Dr. Oláh Attila
- A Magyar Sebész Társaság (alapítva 1906) tudományos folyóirata
- A lap, amely valamennyi magyar sebészhez eljut, tudományos dolgozatok mellett folyamatosan közli a társaság híreit, megemlékezéseit, felhívásait
- Akkreditált pontgyűjtési lehetőség (Félévente 14 kreditpont)
- A cikkek online elérhetősége: www.akkrt.hu/journals/maseb
- Nemzetközi, tudományos fórumok jegyzik: Pubmed, Index Medicus, Medline, SCOPUS
- Évi 6 füzet + szupplementumok; 1500 példány, elérés: **4500**

■ MEDIART

- Főszerkesztő: Prof. Dr. Gömör Béla
- Orvosi szakmai és kulturális folyóirat
- Témája az orvoslás kultúrtörténete, a tudomány és művészet kölcsönhatása, az életmód és egészség kérdései, mozgáskultúra, fürdőkultúra, balneológia, képzőművészet és műgyűjtés
- Évi 4 füzet 600 példány, elérés: **1250**

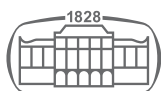
■ IMAS – INTERVENTIONAL MEDICINE & APPLIED SCIENCE

- Főszerkesztő: Prof. Dr. Szél Ágoston
- A lap a Magyar Anatómus Társaság, a Magyar Aneszteziológiai és Intenzív Terápiás Társaság, a Magyar Kardiológusok Társasága, valamint a Magyar Cardiovascularis és Intervenciós Radiológiai Társaság közreműködésével jelenik meg.
- A folyóirat a valamennyi gyógyászati területen dinamikusan fejlődő intervencionális, minimálisan invazív határterületekkel, illetve az alkalmazott tudomány legújabb eredményeivel foglalkozik.
- A cikkek online elérhetősége: <http://www.akademiai.com/content/121666>
- Open Access módon megjelenő folyóirat.
- **Olvasóközönség:** Kardiológusok, szívsebészek, radiológusok, altató orvosok (anaesthesia és intenzív terápia), továbbá laparoscopos és endoscopos szakemberek, sebészek, humán-morfológiával és patológiával, valamint elméleti és klinikai kutatómunkával foglalkozó orvosok, hemato-onkológusok, biológusok, PhD-hallgatók, tudományos műhelyek (Egyetemek Doktori Iskolái).
- Évi 4 füzet, 500 példány, elérés: **2500**

■ TECHNIKAI ADATOK

- **Nyomtatott megjelenés:** Nyomtatás: íves ofset, fényes, fóliázott borítóval (Magyar Sebészet és IMAS), irkafűzve (MediArt), lakkozott borítóval, kartonált (Orvosi Hetilap). Raszter (belív és borító): 60 (150 lpi). Anyagleadás: eps, tif, jpg és pdf kiterjesztésű fájlokat tudunk fogadni 300 dpi felbontással, FTP-szerveren vagy e-mailen: hirdetes@akkrt.hu
- **Internetes megjelenés:** Megjelenések a www.akademiai.com felületen; Méret: 468x60 standard pixelméret, statikus megjelenés

Kézirat lezárva: 2010. október 15-én.



AKADÉMIAI KIADÓ
1117 Budapest
Prielle Kornélia utca 19/D.
Telefon: +36 (1) 464-8231
Fax: +36 (1) 464-8231
E-mail: hirdetes@akkrt.hu
www.akademiai.com



AZ AKADÉMIAI KIADÓ ORVOSI FOLYÓIRATAINAK HIRDETÉSI ÁRAI

1/1 oldal
vágott méret: 210x297 mm
kifutó méret: 215x307 mm

Árak:

Orvosi Hetilap 650 000 Ft + áfa (812 500 Ft) B/IV.
560 000 Ft + áfa (700 000 Ft) B/II–III.
450 000 Ft + áfa (562 500 Ft) 1/1 színes
400 000 Ft + áfa (500 000 Ft) 1/1 fekete-fehér

Magyar Sebészet 400 000 Ft + áfa (500 000 Ft) B/IV.
375 000 Ft + áfa (468 750 Ft) B/II–III.
250 000 Ft + áfa (312 500 Ft) 1/1 színes

MediArt 300 000 Ft + áfa (375 000 Ft) B/IV.
275 000 Ft + áfa (343 750 Ft) B/II.
250 000 Ft + áfa (312 500 Ft) 1/1 színes

IMAS 1 000 000 Ft + áfa (1 250 000 Ft) B/IV.
560 000 Ft + áfa (700 000 Ft) B/II–III.
360 000 Ft + áfa (450 000 Ft) 1/1 színes

1/2 oldal
vágott méret: 210x135 mm
kifutó méret: 215x140 mm

Árak:

Orvosi Hetilap 312 500 Ft + áfa (390 625 Ft) színes
200 000 Ft + áfa (250 000 Ft) fekete-fehér

MediArt 140 000 Ft + áfa (175 000 Ft) színes
125 000 Ft + áfa (156 250 Ft) fekete-fehér

Borító I. kihajtós
vágott méret: 422x297 mm
kifutó méret: 432x307 mm

Csak az IMAS folyóiratban rendelhető felület!

Árak:

IMAS 1 000 000 Ft + áfa (1 250 000 Ft)

A közölt árak nyomdakész pdf leadása esetén értendők, nem tartalmazzák a technikai költséget és 2011. december 31-éig érvényesek. Az áfa mértéke 25%.

■ KEDVEZMÉNYEK

Éves szerződés esetén a számított kedvezmény már az első hirdetés megjelenésétől érvényesíthető. A kedvezmények a hirdetésnél és a behúzásnál külön számolandók, a kedvezmények össze nem vonhatóak. További kedvezményeinkről és egyéb lehetőségeinkről érdeklődjön a kiadónál.

■ A LAPOK ÜTEMEZÉSE

LAPSZÁM	MAGYAR SEBÉSZET		MEDIART		IMAS	
	LEADÁS	MEGJELENÉS	LEADÁS	MEGJELENÉS	LEADÁS	MEGJELENÉS
2011/1	02. 04.	02. 23.	02. 25.	03. 11.	03. 11.	03. 31.
2011/2	04. 08.	04. 22.	05. 27.	06. 10.	06. 10.	06. 30.
2011/3	06. 08.	06. 24.	08. 26.	09. 09.	09. 09.	09. 30.
2011/4	08. 08.	08. 24.	11. 25.	12. 09.	12. 08.	12. 22.
2011/5	10. 07.	10. 21.				
2011/6	11. 30.	12. 15.				

Az Orvosi Hetilap megjelenik minden héten. Megrendelés a megjelenés előtt 6 héttel; anyagleadás a megjelenés előtt 3 héttel. A pontos dátumokról érdeklődjön a hirdetes@akkrt.hu címen.

■ INTERNETES HIRDETÉS (Online áraink valamennyi orvosi folyóiraatra)

	1 hónap		3 hónap		6 hónap		1 év	
	Prémium	Random	Prémium	Random	Prémium	Random	Prémium	Random
Orvosi Hetilap (www.orvosihetilap.com), Magyar Sebészet (www.magarsebeszet.com), IMAS (www.akkrt.hu/journals/imas)								
Folyóiratot lefedő billboard	562 500	187 500	1 218 750	421 800	1 968 800	562 500	3 750 000	1 312 500
Cikkhez rendelt billboard					562 500	187 500	1 125 000	375 000
Hazai Orvos: Orvosi Hetilap ■ Magyar Sebészet ■ IMAS ■ Mentál ■ Magyar Pszichológiai Szemle ■ Pszichológia								
Folyóiratot lefedő billboard	1 800 000	600 000	4 050 000	1 350 000	6 675 000	2 225 000	12 750 000	4 250 000
Akadémiai Orvosi folyóiratok (angol nyelvű publikációk): Acta Microbiologica et Immunologica Hungarica ■ Acta Physiologica Hungarica ■ Acta Veterinaria Hungarica ■ Interventional Medicine & Applied Science ■ Clinical and Experimental Medical Journal								
Folyóiratot lefedő billboard	1 687 500	562 500	3 796 875	1 265 625	6 257 813	2 085 938	11 953 125	3 984 375

Prémium: a letöltések legalább 80%-ában a megrendelő hirdetése látható; **Random:** a letöltések legalább 20%-ában a megrendelő hirdetése látható; **Folyóiratot lefedő billboard:** adott folyóirat teljes cikkállománya mellett megjelenik; **Gyakorisági kedvezmény:** 1 millió Ft feletti online megrendelés esetén: 15%; 3 millió Ft feletti print & online megrendelés esetén: 25%

Az árak áfa nélkül, forintban értendők.



AKADÉMIAI KIADÓ

1117 Budapest
Prielle Kornélia utca 19/D.
Telefon: +36 (1) 464-8231
Fax: +36 (1) 464-8231
E-mail: hirdetes@akkrt.hu
www.akademiai.com